

prophete



BEDIENUNGSANLEITUNG

PROPHETE DASHCAM

#7718

DE



INHALTSVERZEICHNIS

HINWEISE ZU DIESER BEDIENUNGSANLEITUNG.....	DE 2
KENNZEICHNUNG WICHTIGER HINWEISE	DE 2
EG-KONFORMITÄTSEKTLÄRUNG.....	DE 2
ALLGEMEINE SICHERHEITSHINWEISE	DE 3
SICHERHEITSHINWEISE ZUM AKKU	DE 3
LIEFERUMFANG	DE 3
TECHNISCHE DATEN	DE 4
BAUTEILBENENNUNG.....	DE 4
MONTAGE.....	DE 5
BEDIENUNG.....	DE 5
PFLEGE- UND LAGERHINWEISE.....	DE 7
SERVICE GARANTIE.....	DE 8
ENTSORGUNG.....	DE 8

HINWEISE ZU DIESER BEDIENUNGSANLEITUNG



- Lesen Sie sich vor dem erstmaligen Gebrauch unbedingt die Bedienungsanleitung aufmerksam durch. Sie werden so schneller mit dem Produkt vertraut und vermeiden Fehlbedienungen, die zu Schäden oder Unfällen führen können. Befolgen Sie insbesondere die Sicherheits- und Gefahrenhinweise.
- Heben Sie die Bedienungsanleitung auf und geben Sie diese beim Verkauf oder Weitergabe des Produktes ebenfalls mit.

Die aktuelle Version dieser Bedienungsanleitung finden Sie zum Download auf unserer Website www.prophete.de.

KENNZEICHNUNG WICHTIGER HINWEISE



GEFAHR!

Dieser Warnhinweis weist Sie auf mögliche Gefahren im Umgang oder Betrieb des Produktes hin, die zu Schäden oder ernststen Verletzungen bzw. zum Tod führen können.



ACHTUNG!

Dieser Warnhinweis macht Sie auf mögliche Schäden aufmerksam, die zu geringfügigen Verletzungen oder Schäden am Produkt führen können.

EG-KONFORMITÄTSEKTLÄRUNG

Die EG-Konformitätserklärung zu diesem Produkt finden Sie unter www.prophete.de.

ALLGEMEINE SICHERHEITSHINWEISE



ACHTUNG!

UNFALL- UND BESCHÄDIGUNGSGEFAHR!

- Dieses Produkt kann von Kindern ab 8 Jahren sowie von Personen mit verringerten physischen, sensorischen oder mentalen Fähigkeiten oder Mangel an Erfahrung und Wissen benutzt werden, wenn sie beaufsichtigt oder bezüglich des sicheren Gebrauchs des Gerätes unterwiesen wurden und die daraus resultierenden Gefahren verstehen.
- Dieses Produkt darf nicht von Kindern zum Spielen verwendet werden. Reinigungs- und Benutzerwartungen dürfen nicht von Kindern ohne Beaufsichtigung durchgeführt werden.
- Nehmen Sie keine Veränderungen am Produkt vor.
- Verwenden Sie zur Reinigung keine Lösungsmittel, wie z.B. Verdünnung, Waschbenzin, Glasreiniger, usw., da das Produkt sonst Schaden nehmen kann.
- Stellen Sie das Produkt nicht in die Nähe von Magneten, Motoren und anderen starken magnetischen Objekten. Bitte vermeiden Sie die Annäherung an Objekte, die starke Radiowellen aussenden, da hohe Magnetfelder Produktfehler verursachen oder Aufzeichnungen beschädigen und zu Datenverlusten führen können.
- Halten Sie den Gummistopfen der USB-Buchse und des Kartensteckplatzes beim normalen Gebrauch stets fest verschlossen, da das Gerät sonst Schaden nehmen kann.

SICHERHEITSHINWEISE ZUM AKKU



GEFAHR!

KURZSCHLUSS-, FEUER- UND EXPLOSIONSGEFAHR!

- Das Produkt enthält einen Akku. Es darf deshalb nie ins Feuer geworfen, in Flüssigkeiten untergetaucht, in die Mikrowelle gelegt, kurzgeschlossen, hohen Temperaturen oder extrem niedrigen Luftdruck ausgesetzt werden.
- Sollte Sie Rauch, ungewöhnliche Geräusche, Gerüche oder Hitze bemerken, so benutzen Sie das Produkt nicht mehr. Verwenden Sie es nicht, wenn es offensichtlich defekt oder beschädigt ist.
- Laden Sie den Akku nur mit einer USB-Stromversorgung/Ladegerät (5V) mit einem normkonformen USB-C-Kabel auf. Beachten Sie die Bedienungsanleitung der USB-Stromversorgung bzw. des Ladegerätes.
- Trennen Sie den Akku von der Stromversorgung, sobald der Ladevorgang beendet ist.

LIEFERUMFANG

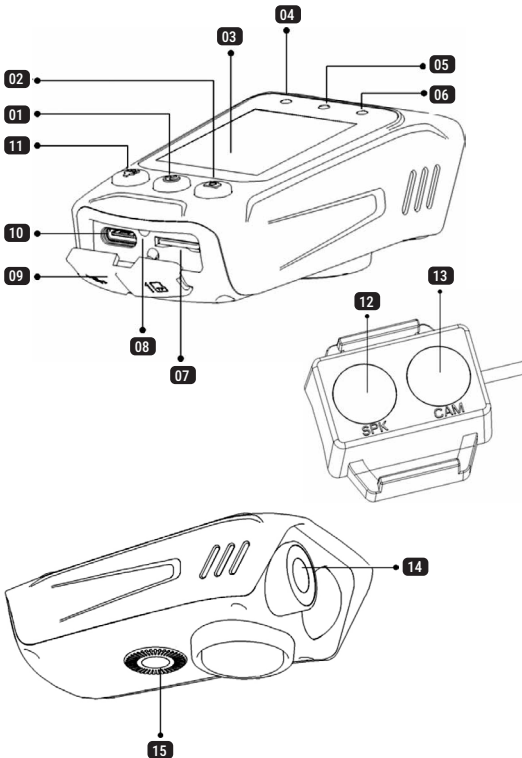
- Dashcam
- Fernbedienung mit Befestigungsmaterial
- Lenkerhalterung
- USB-C Ladekabel

TECHNISCHE DATEN

MODELL	Prophete Dashcam (#7718)
VIDEO	4k Videoaufnahmen, 30 fps
FOTO	4k Fotoaufnahme (4032 x 3024 px)
LAUFZEIT (VIDEO)	bis zu 4,5 h
SPEICHERKARTE*	Micro-SD-Karte, max .128 GB
AKKU	Li-Ionen 5V 2500 mAh USB-C-Ladebuchse Ladezeit 4h 20m
SCHUTZART	IPX5 (bei geschlossener USB-/Steckplatz-Abdeckung)
PRODUKTGRÖSSE	105 x 54 x 37 mm
PRODUKTGEWICHT	109 g

* = nicht im Lieferumfang enthalten

BAUTEILBENENNUNG

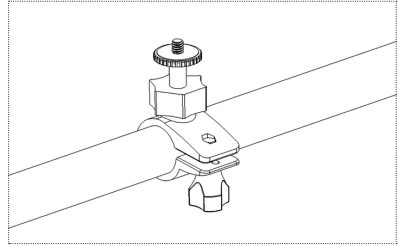


01	EIN/AUS-Taste (WLAN-Modus)
02	Kamera-Taste (Foto-/Video-Modus)
03	Display
04	Akku-/Ladeanzeige
05	Poweranzeige
06	Kameraanzeige
07	Micro-SD-Steckplatz
08	Reset-Taste
09	Abdeckung
10	USB-C-Buchse
11	Vorschau-/Wiedergabe-Modus
12	(ohne Funktion)
13	Kamera-Taste (Fernbedienung)
14	Kamera
15	Befestigungsbuchse

MONTAGE

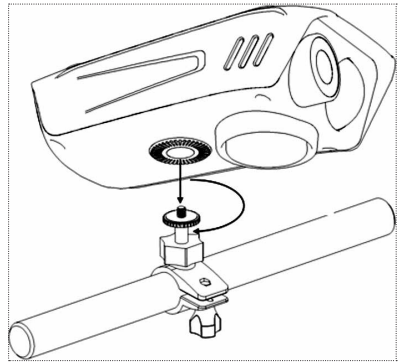
LENKERHALTERUNG BEFESTIGEN

- Bringen Sie die Lenkerhalterung an die Lenkerstange an. Achten Sie darauf, dass die Befestigung ausreichend angezogen wird.



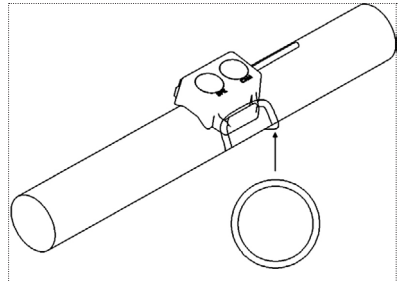
KAMERA BEFESTIGEN

- Drehen Sie die Kamera in die Lenkerhalterung ein und richten Sie sie dabei aus.
- Ziehen Sie anschließend die Rändelschraube fest an.



FERNBEDIENUNG BEFESTIGEN / ANSCHLIESSEN

- Befestigen Sie die Fernbedienung mittels des O-Ringes an der Lenkstange.
- Stecken Sie anschließend das USB-Kabel der Fernbedienung in die USB-C-Buchse **10** der Dashcam.



BEDIENUNG

SPEICHERKARTE EINSETZEN

Zum Aufnehmen von Fotos und Videos muss eine Speicherkarte* eingelegt sein.

- Die Speicherkarte mit der richtigen Seite in den Kartenslot **07** einschieben bis diese einrastet.

* = nicht im Lieferumfang enthalten

Es wird empfohlen, eine schnelle Micro-SD Karte einer bekannten Marke zu verwenden, um hochwertige Videodateien zu speichern. Für eine bessere Kompatibilität mit dem Gerät sollte die Karte vor der Nutzung am Computer formatiert werden.

DASHCAM EIN-/AUSCHALTEN

- Drücken Sie für ca. 3 Sekunden die EIN-/AUS-Taste **01** um die Dashcam ein- bzw. auszuschalten.

Die blaue Poweranzeige **05** leuchtet, wenn das Gerät eingeschaltet ist.

FOTOS / VIDEOS AUFNEHMEN

VIDEOMODUS

- Halten Sie die rechte Taste **02** / **13** gedrückt, um die Videoaufnahme zu starten bzw. zu stoppen. Die Kameraanzeige **06** blinkt, wenn die Video-Aufnahme läuft.
- Um in den Fotomodus zu wechseln, drücken Sie kurz auf die rechte Taste **02** / **13**.

Während der Videoaufnahme ist das Fotografieren nicht möglich.

FOTOMODUS

- Drücken Sie kurz die rechte Taste **02** / **13** um die Fotoserienaufnahme (3 Sek) zu starten bzw. zu stoppen. Die Kameraanzeige **06** leuchtet kurz auf, wenn ein Foto aufgenommen wurde.
- Um in den Videomodus zu wechseln, halten Sie die rechte Taste **02** / **13** gedrückt.

VORSCHAU-/WIEDERGABE-MODUS

- Halten Sie die linke Taste **11** gedrückt, um in den Vorschau-/Wiedergabemodus zu gelangen bzw zu verlassen.
- Drücken Sie kurz die mittlere Taste **01** um eine Aufnahme auszuwählen und anschließend die rechte Taste **02**, um sie wiederzugeben. Die Videowiedergabe kann jederzeit mit der rechten Taste **02** pausiert werden.

WLAN-MODUS / APP

- Drücken Sie im Video- oder Fotomodus die mittlere Taste **01**, um den WLAN-Modus der Dashcam zu aktivieren. Der QR-Code für den Download der mobilen App erscheint (Android & IOS).
- Im Appmodus können verschiedene Aufnahmemodis genutzt und Einstellungen vorgenommen werden.
- Sie verlassen den WLAN-Modus, indem Sie die mittlere Taste **01** drücken.



DATEIÜBERTRAGUNG / USB-KAMERA / LADEMODUS

Sobald die Dashcam per USB-C Kabel an einen Computer angeschlossen ist, erscheinen 3 Optionen auf dem Display:

MSDC	U-DISK MODUS	Dateiübertragung auf den Computer
PC CAM	USB KAMERA	Kameranutzung am Computer
CHARGING	LADEMODUS	Dashcam aufladen

- Drücken Sie die mittlere Taste **01**, um zwischen den Optionen zu wechseln und die rechte Taste **02**, um die Auswahl zu bestätigen.

AKKULADESTAND / DASHCAM AUFLADEN

Fällt der Akkustand während der normal Nutzung unter 20 %, beginnt die Stromanzeige zu blinken

Der Akku der Dashcam kann über eine Powerbank oder Netzteil, das für 5V USB-Geräte geeignet ist, aufgeladen werden. Das Laden ist auch bei ausgeschaltetem Gerät möglich.

Während des Ladevorgangs leuchtet die Akkuanzeige dauerhaft. Sobald das Gerät vollständig geladen ist, erlischt die Anzeige.

Das Gerät kann während des Ladens Videoaufnahmen machen.

PFLEGE- UND LAGERHINWEISE

- Die Oberfläche des Produktes können Sie mit einem feuchten Tuch von Hand reinigen.
- Laden Sie einen leeren Akku bzw. vor dem Einlagern mindestens 2 Stunden auf und spätestens nach 3 Monaten für mind. 2 Stunden nach.
- Lagern Sie das Produkt an einem kühlen, trockenen Ort.

GARANTIE-INFORMATIONEN

Wir gewähren für diesen Artikel die gesetzliche Gewährleistungszeit. Diese beginnt ab dem Kaufdatum (Kassenbonn, Kaufbeleg). Während der Gewährleistungszeit können defekte Produkte beim Verkäufer oder bei der angegebenen Serviceadresse reklamiert werden. In dieser Zeit beheben wir sämtliche Mängel, die auf Material oder Funktionsfehler zurückzuführen sind, kostenlos. Davon ausgenommen sind normaler Verschleiß und Abnutzung oder Schäden, die durch Unfälle, unsachgemäßem Gebrauch, Sturz/Stoß oder durch Veränderungen am Produkt entstanden sind. Mit der Reparatur oder Austausch des Artikels beginnt kein neuer Gewährleistungszeitraum.

ENTSORGUNG

VERPACKUNG ENTSORGEN

Das Verpackungsmaterial ist teilweise wiederverwertbar. Entsorgen Sie die Verpackung umweltgerecht und führen Sie sie der örtlichen Wertstoffsammlung zu.

PRODUKT ENTSORGEN

Verbraucher sind gesetzlich dazu verpflichtet, Elektro- und Elektronikgeräte am Ende ihrer Lebensdauer getrennt vom Hausmüll zu entsorgen. Auf diese Weise wird eine umwelt- und ressourcenschonende Verwertung sichergestellt. Sie können diese bei den Sammelstellen der öffentlich-rechtlichen Entsorgungsträger oder bei den von den Herstellern bzw. Vertreibern im Sinne des ElektroG eingerichteten Sammelstellen abgeben. Die Abgabe von Altgeräten ist unentgeltlich. Verbraucher haben die Möglichkeit zur unentgeltlichen Abgabe eines Altgeräts bei einem rücknahmepflichtigen Vertreter, wenn sie ein gleichwertiges Neugerät mit einer im Wesentlichen gleichen Funktion erwerben.

prophete

PROPHETE IN MOVING GMBH

**POSTFACH 2124 • D-33349 RHEDA-WIEDENBRÜCK
LINDENSTRASSE 50 • D-33378 RHEDA-WIEDENBRÜCK
WWW.PROPHETE.DE**

Druckfehler, Irrtümer und technische Änderungen vorbehalten. Vervielfältigung, Nachdruck und Übersetzung sowie jegliche wirtschaftliche Nutzung sind (auch auszugsweise, in gedruckter oder elektronischer Form) nur mit vorheriger schriftlicher Genehmigung zulässig.

7718 11/2025

